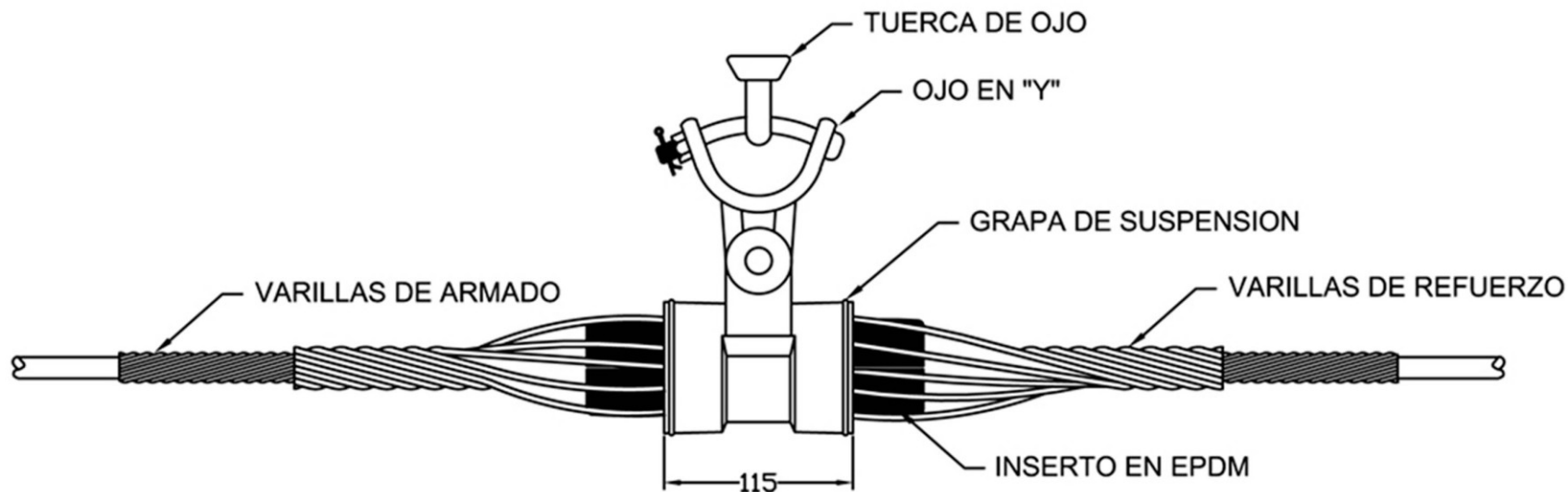


Suspensión fibra óptica ADSS

Vanos hasta 1.200 metros

Ficha Técnica



VANO MAXIMO 1200 METROS

Referencia	Diametro Cable mm	
	Min.	Max.
3H0021	8	10
3H0022	10	12
3H0023	12	14
3H0024	14	16
3H0025	16	18
3H0026	18	20

Complementos Eléctricos Ltda. Yumbo - Colombia	Catálogo de Materiales
Diseñó: Hugo Aristizabal C.	Suspensión fibra óptica ADSS Vanos hasta 1.200 metros
Dibujó: Hugo Aristizabal A.	Aprobó: Hugo Aristizabal C.

Suspensión fibra óptica ADSS

Vanos hasta 1.200 metros

Ficha Técnica - Continuación

- Cuerpo en aleación de aluminio 356 T6
- Inserto en EPDM
- Pasador, tuerca de ojo y ojo en "Y"
- Galvanizados en caliente
- Varillas de armado en aleación de aluminio 6061
- Varillas de refuerzo en aleación de aluminio 6061
- Vanos de 200 metros hasta 600 metros
- Ángulo máximo de peración 40 grados

Suspensión fibra óptica incluye:

- Varillas de armado
- Varillas de refuerzo
- Tuerca de ojo
- Ojo en "Y"